

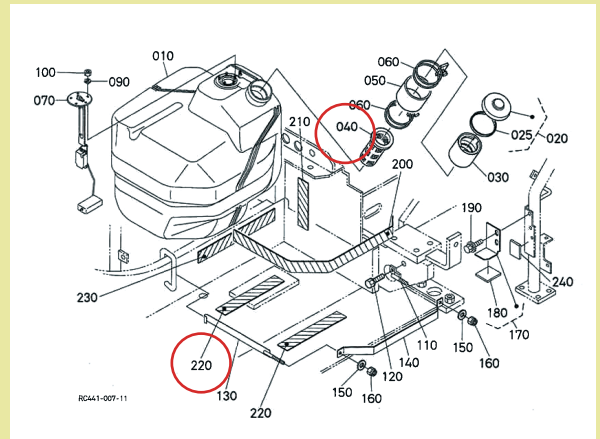
部品や消耗品の注文を電話、FAX から ネット (PC、スマホ) に替えませんか!



PARTSMAN®のご案内

- ・紙の見取図が古くて見にくいことはありませんか?
- ・部品見取図を FAX や電話で注文間違いをしたことはありませんか?

→交換部品を部品見取図から
注文可能



- ・「この部品はこの機械に使えるのかな?」はなくなります

→メーカーや型式から
適合部品 (互換品) の検索
自社レンタル機の登録も可能



- ・「この部品いつ交換したっけ」なんてことはありませんか?

→自社のレンタル機の部品交換履歴

- ・「いつも使う商品なのに注文を忘れていた」なんてことはありませんか?

→消耗品の定期購入登録

- ・「以前買った商品だけど思い出せない」なんてありませんか?

→購入履歴からの再注文





・従来サイトは商品が多すぎて何を買ったらいいか迷いませんか？

→レンタル業者様の「おすすめ」商品を網羅

・「工場長がいないと部品や消耗品の注文ができない」なんてことはありませんか？

→この人しか判らない（属人化）を無くします

・各営業所の消耗品の把握を本社で行いたい

→本社で営業所の管理が可能

- ・未掲載商品は見積もりで対応
- ・建機レンタル業者様が検索しやすいカテゴリー
- ・建機レンタル業者様が必要な業界情報を配信



ユアサグローイングナビとの違い
建機レンタル業者様向けの消耗品、交換部品の専門サイト

掲載商品数：15万点

サイト名：PARTSMAN(パーツマン)

サイトURL：<https://partsman.jp/>

サイト形態：会員制による BtoB

サイト運営：株式会社ウイングス

お支払い条件：毎月20日締切翌月15日支払の銀行振込



MROとは？

Maintenance Repair and Operations の略称で、業務に用いる消耗品、および購入の管理、効率化をめざすシステムのことです。



ユアサ商事株式会社



建機レンタル業界のMROサイト

PARTSMAN