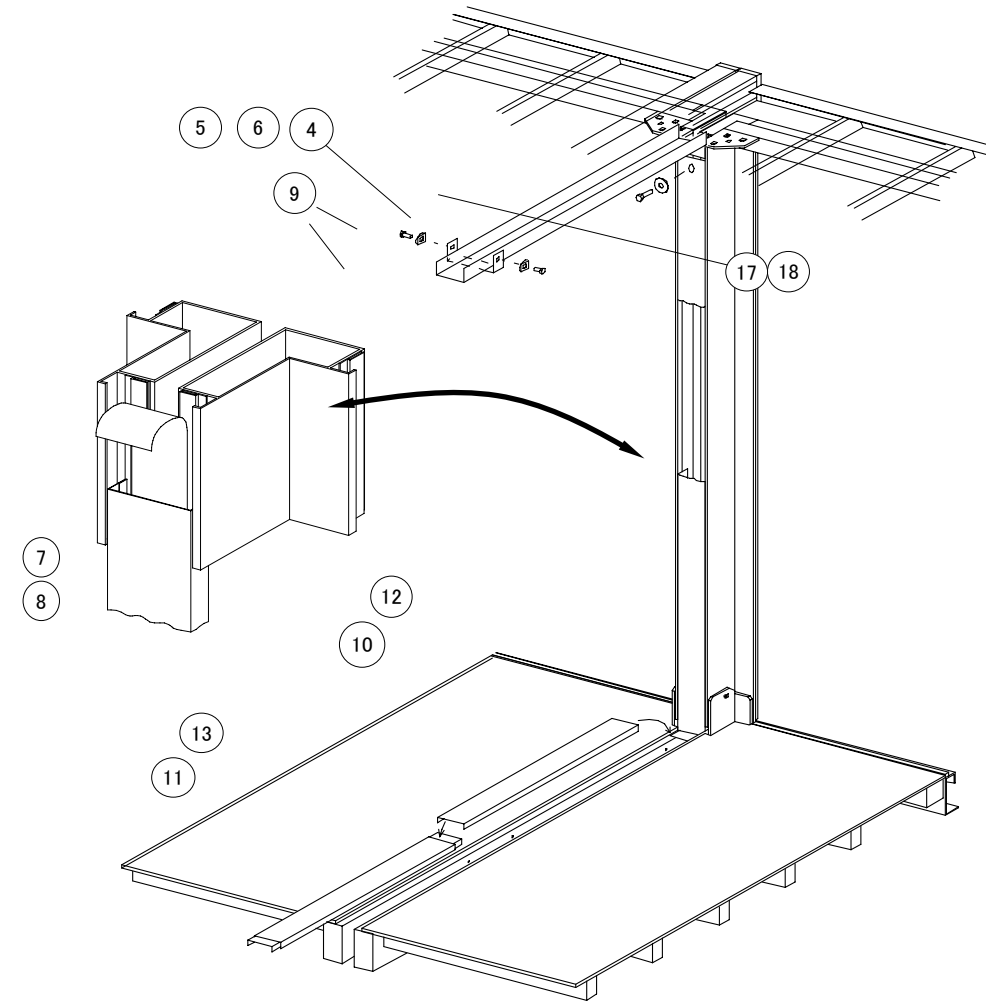
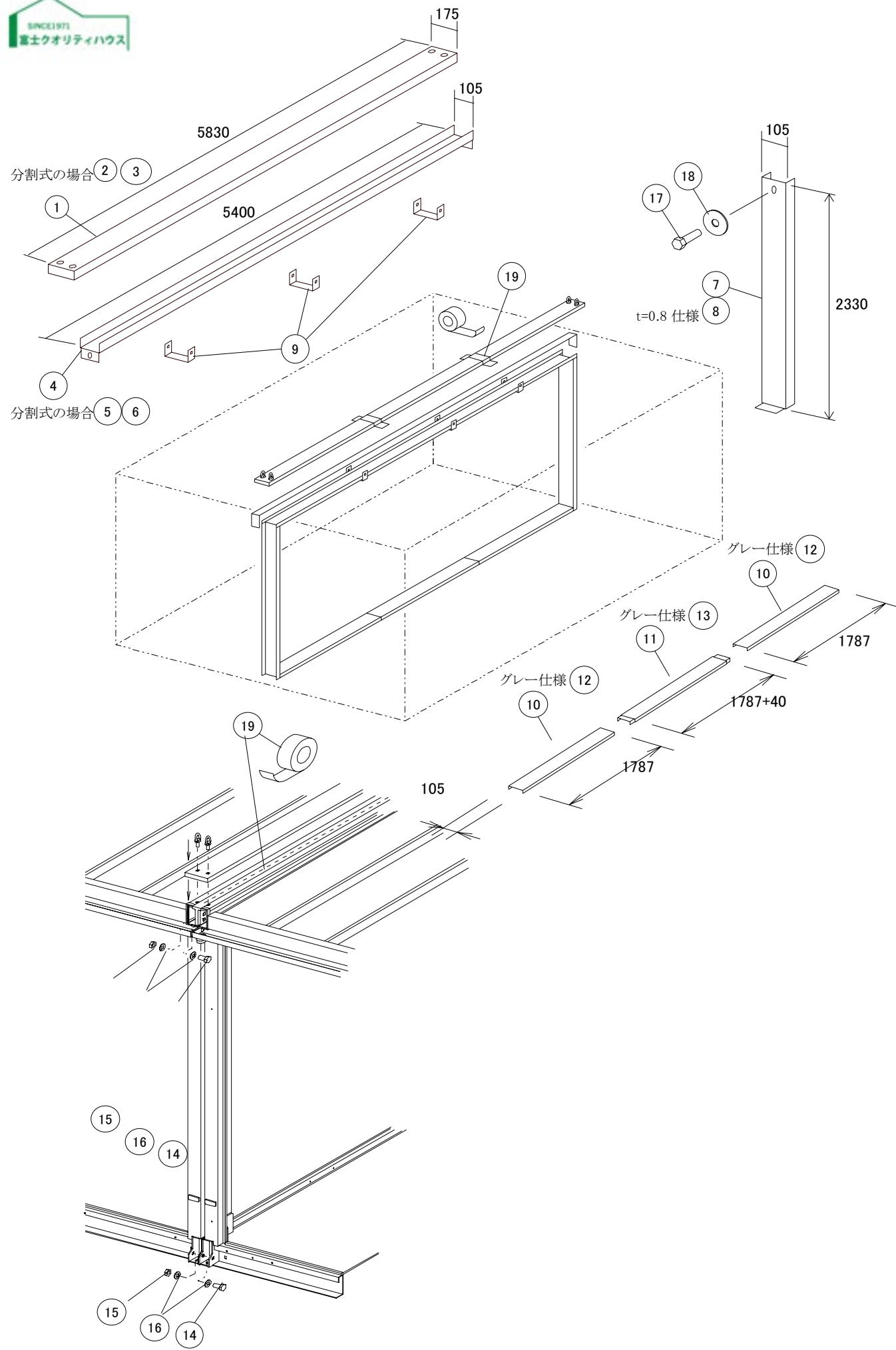


桁連棟部品



図解NO	メーカー部品番号	名称	材質	材料寸法	標準価格(円)	ヶ/棟	備考
①	HUC0407013	連棟キャップ	カラー鉄板 t=0.5	5830	13000	1	標準
②	HUC0410161	連棟キャップ/サイド	カラー鉄板 t=0.8	2915	10,000	1	分割式
③	HUC0410172	連棟キャップ/サイド	カラー鉄板 t=0.8	2965	12,000	1	分割式
④	HUC0405013	化粧材上	カラー鉄板 t=0.5	5400	11,000	1	標準
⑤	HUC0410111	化粧材上	カラー鉄板 t=0.8	2685	7,500	1	分割式
⑥	HUC0410122	化粧材上	カラー鉄板 t=0.8	2705	8,500	1	分割式
⑦	HUC0406012	化粧材縦	カラー鉄板 t=0.5	2330	3,400	2	標準
⑧	HUC0410071	化粧材縦	カラー鉄板 t=0.8	2330	4,500	2	t=0.8仕様
⑨	HUC0408014	吊金具			2,000	3	
⑩	HUC0403012	床板サイド	ステンレス	1787	6,300	2	標準
⑪	HUC0403102	床板センター	ステンレス	1827	6,700	1	標準
⑫	HUC0410030	床板サイド	ペンタイト(グレー)	1787	3,000	2	グレー仕様
⑬	HUC0410060	床板センター	ペンタイト(グレー)	1827	3,500	1	グレー仕様
⑭	0101601645	ボルト		M16-45L	2,000	4	セット
⑮	0102281600	ナット		M16		4	
⑯	0031016001	ワッシャ		M16		8	
⑰	0101902000	ボルト	白	M8-25L P=1.25	1,200	2	セット
⑱	0103151000	ワッシャ	白	M8		2	
⑲	X-000-010	ツーバイテープ				1	適宜使用